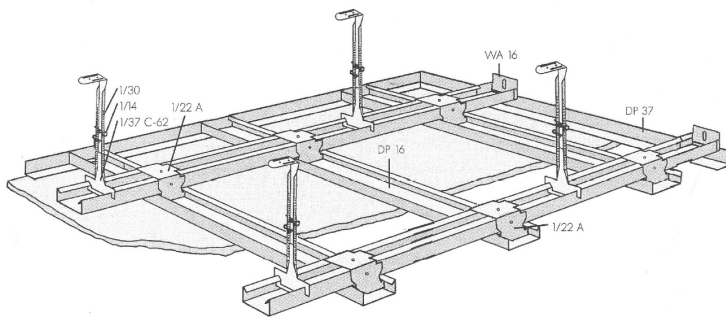


Schwimmbadgeeignete Unterkonstruktion

Konstruktion für Schwimmhallen mit chloridhaltiger Atmosphäre, Feuchträume, kondenswasserbeeinflusste Gebäudeteile wie überdachte Außenbereiche etc.

Korrosionsschutz in Anlehnung an DIN EN ISO 12944-6 in der Korrosivitätskategorie **C5**

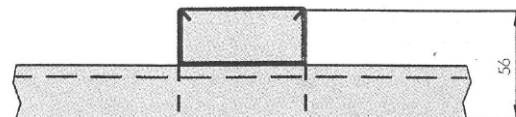


Alle Schnittkanten, Kontaktstellen und Schrauben müssen mit unserer Spezialfarbe behandelt werden. Schnittstellen vor Ort dürfen nicht mit einem Trennjäger, Trennschleifer etc. vorgenommen werden, Funkenflug ist zu vermeiden!

Ca. Bedarfsmengen pro qm Deckenfläche

Grobrostabstand ≤ max. 1.250 mm
Feinrostabstand ≤ max. 400 mm
Hängerabstand ≤ max. 1.000 mm

Schnitt durch Konstruktion und Deckenplatte



Nach DIN 18168 ist auf 1,5 qm Deckenfläche mindestens 1 Abhänger vorzusehen.

| Artikel | | |
|------------------|--------------------------|------------|
| DP 16 | Grobrost | 1,00 meter |
| DP 16 | Feinrost | 2,50 meter |
| 1/104 | Längsverbinder für DP 16 | 0,83 St |
| 1/22 A | Kreuzschnellverbinder | 2,00 St |
| 1/37 C 62 | Noniushänger | 1,20 St |
| + 1/30 | | |
| 1/14 | Sicherungsklammer | 2,40 St |

Menge der Wandwinkel und Wandanschlußschuhen entsprechend den Raumgrößen.

Alle Menge sind auf Basis einer großflächigen Endlosverlegung ermittelt, ohne Berücksichtigung der Wandanschlußfelder. Bei kleineren Räumen können sich Bedarfsmengen erheblich erhöhen. Eine Gewähr für vorstehende Auflistung können wir nicht übernehmen.

ISO – Schwimmhallen – Unterkonstruktion

Konstruktion:

Doppelte C-Schienenkonstruktion CD
62/27 DP 16

Befestigungsuntergrund:

Stahlbetondecke

Abhängung:

Noniusabhängiger an Kunkelübel, einschl. zugelassener Befestigungsmittel, durchgehend gelocht, Tragfähigkeitsklasse 0,4 Kn.

Material:

Stahlblech – nachträglich, ähnlich RAL 9011 pulverbeschichtet, UV-Beständig, seidenglänzend.

Grundprofil:

C-Profil 62/27 DP 16 t = 0,75 mm,
Achsabstand max. 1000 mm

Tragprofil:

C-Profil 62/27 DP 16 t = 0,75 mm, quer zum Grundprofil Achsabstand max. 400 mm, die Materialdicke darf nicht unterschritten werden, rechtwinklig am Grundprofil mit Kreuzschnellverbinder 1/22 A befestigt, Längsverbinder 1/104 mit einer Mindestlänge von 110 mm.

Hinweis Unterkonstruktion:

Für Schwimmhallen mit chloridhaltiger Atmosphäre.

Nach DIN 18168 Teil 1 Tabelle 2 Zeile 3, ständige Einwirkung angreifender Gase oder Tausalze, hochwertige Korrosionsschutzsysteme nach DIN 55928 Teil 8 Korrosionsschutzklasse III, Korrosionsbelastung stark, Schutzdauer lang, eine Belegung mit Zertifikat der FEM Prüfbericht Serie B ist daher notwendig, Salzsprühnebelprüfung mit Natriumchloridlösung nach DIN 50 021, die Prüfung mit 1.000 h ohne Blasenbildung und Unterwanderung des Lackfilms gilt als Maß für die Beständigkeit, (die Bauteile sollten vor Prüfung eine künstliche Verletzung in Form eines 1 mm breiten Ritzes, der bis auf das Grundmaterial reicht, erhalten.), Gitterschnittprüfung nach DIN 53 151.