

ISO-Fugenband selbstklebend

Anwendung:

Das ISO-Fugenband wird zum Abdichten der Fugen beim ISO-PLUS-SYSTEM an Wänden, Dach und Decke eingesetzt*.

Die Verklebung ist dampfdicht und gasdicht und stellt eine dauerhafte Verklebung sicher. Der Untergrund muss trocken und frei von Staub und trennenden Schichten sein.

Die Verklebung erfolgt durch sorgfältiges Andrücken mit einem planebenen Nahroller. Der seitliche Fingerlift ermöglicht rasches Entfernen der Trennlage und fördert so die rationelle Verlegung.

Bei mittig geteilter Trennlage wird die Verklebung von Raumecken erleichtert, wenn erst nur eine Seite der Trennlage entfernt wird. Die Oberfläche ist mit ISO-Haftgrund beschichtbar und daher auch für die Systembeschichtung des ISO-PLUS-SYSTEMS geeignet.

Technische Daten:

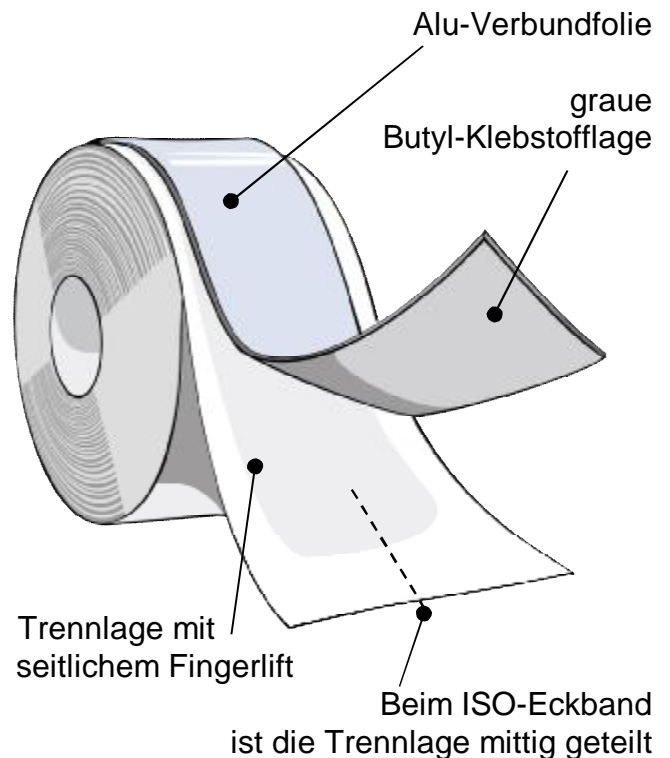
Rollen-Länge: 15 m
Breite: 60 mm bzw. 40 mm
Dicke: 0,6 mm
Rollen-Innen-Durchmesser: 76 mm

Material:

Spezial-Butylklebstoff mit Langfrist-Klebkraft
Lösungsmittelfrei
Frei von halogen- und schwermetallhaltigen Verbindungen
Geruchsneutral
Dauerhaft feuchtebeständig
Temperaturbeständig -10°C bis +60°C

Alterungsbeständigkeit:

Sehr hoch. Verarbeitung innerhalb eines Jahres empfohlen.



Verarbeitungstemperatur:

+5°C bis +30°C

Zur leichteren Verarbeitung wird die Verwendung bei Material-Temperaturen von ca. 15-20°C empfohlen.

Lagerung:

+5°C bis 25°C.

Unverarbeitet mindestens 1 Jahr haltbar.

*)

Wichtig:

Wenn das ISO-PLUS-SYSTEM Typ III auf Holz (OSB-Span-Platten) verlegt ist, ist das selbstklebende ISO-Fugenband **nicht** zulässig.

Wir empfehlen dann unser Alu-Grobkornband und ISO-Fugenband-Kleber.

Artikel-Nummer: 60 mm 45156
40 mm 45154

